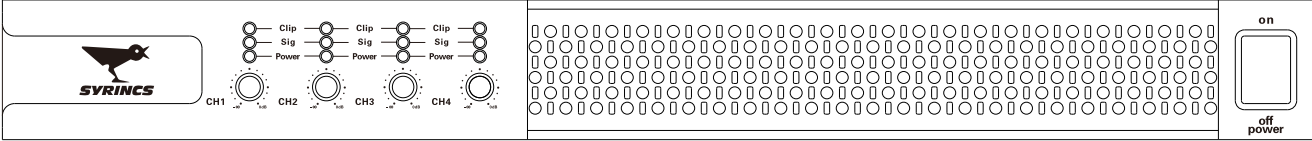




DX4.12
专业数字功率放大器



注意事项

- ▲ 该产品在设计和生产上都确保人身安全，但不正确的使用会有电击或着火的风险，为了确保安全，在安装使用或维修过程中必须遵守以下注意事项：
- ▲ 机内及输出有高压，请不要打开外壳；
- ▲ 产品工作时请不要触及带有⚡警告标记的输出端子；
- ▲ 请注意保持良好通风，通风孔不应覆盖诸如报纸、桌布和窗帘等物品而妨碍通风，如果是机柜式安装，请保留前后通风孔至少10cm的间隙；
- ▲ 请不要从产品通风孔或其它开口处插入或掉入如硬币、发夹或铁钉之类金属物品以及纸张和火柴之类的易燃物品，这将会引起电击或火灾的风险；
- ▲ 请不要将本产品暴露于雨淋或潮湿的地方，产品上也不要放置诸如花瓶、鱼缸之类的物品；
- ▲ 维修人员在维修产品时，产品内部标有▲标记的元器件只能使用同等规格的元器件予以更换；
- ▲ 请注意当地电网电源是否与产品标示的电源相符；
- ▲ 请配接额定负载，不要使产品长时间超负荷运行；
- ▲ 长期不使用本产品时，请将电源插头拔下；
- ▲ 如发现产品异常或需要维修时，请联系当地经销商或请专业维修人员维修；
- ▲ 请连接到带保护接地的电网电源上，切勿断开接地线；
- ▲ 要完全断开此设备与交流电主线的连接，请把电源线插头从交流电插座中拔出，电源线的插头需要保持便于操作状态；

■ 标识解释：

- 等边三角形内带有箭头的闪电标识，用于警告用户箱体内有可能给人带来电击危险的“危险电压”；
- 等边三角形内的惊叹号代表产品宣传页上的重要操作步骤。

—本产品已取得多项专利，请尊重本公司知识产权权益。

目 录

1、 前言	P1
2、 环保、节能、节约	P2
3、 安装	P2
4、 操作须知	P6
5、 输入增益/灵敏度	P8
6、 规格（一般规格）	P8
7、 维修	P9
8、 包装说明	P9
9、 非质保维修付费	P9
10、 质保	P9
11、 不包括在质保范围内的项	P9
12、 质保人责任	P10
13、 任何获取质保服务	P10
14、 间接或意外损坏免责说明	P10
15、 质保证书修改	P10
16、 设计变更	P10
17、 购买者法律补救	P10

本公司保留产品变更的权利，产品及相关信息如有更新，恕不能及时通知。

本手册中产品图例及外观效果仅供参考，请以实际产品为准。

感谢您信任和选用本公司的产品。

本公司拥有高水平的研发团队、经验丰富的生产团队以及高素质的技术支持团队，保证我们的产品在各种使用环境下稳定、可靠，给你带来愉悦的体验。为了使设备发挥最大效能，给您带来良好的使用体验，请您仔细阅读本说明书。

1.1概述

- a、高效、节能、运营费用低；
- b、小巧、轻便、结构稳固；
- c、符合安规、电磁兼容标准；
- d、100~120/200~250VAC宽电源电压适应范围；
- e、采用国际高端厂商器件，品质一流；
- f、温控风机，运行安静；
- g、模块化设计，维护方便；
- h、4通道设计，特别适合流动演出；
- i、通过严格的可靠性、环境适应性、用户体验测试，让您的使用轻松、愉悦。

1.2 如何使用本说明书

本说明书提供了正确安装、使用本设备所需的基本信息，并未涵盖实际工程中可能出现的所有情况。有关更多信息，请联系我公司技术支持、系统安装人员或代理销售商。

请保管好您购买本设备的售货单或发票，这是您购买我公司产品的凭据。产品保修时需要您出示的凭据。

1.3 维修信息卡

本手册后面附有“维修信息卡”，若设备发生危险送回代理经销商或者维修中心返修时，请填写该表并随设备一起运送。

二、环保、节能、节约

本公司是一家专注于专业数字功放的研发、生产及销售的高新企业。公司拥有一流的技术团队和仪器设备，产品稳定、可靠。现有专业数字功放产品10余个系列，可满足各种场合的搭配、使用。

该系列数字功率放大器为我公司新一代旗舰产品。此系列功放采用公司自主开发的多环路调控技术，拥有出色的技术指标，特别针对低阻抗、大电流工作条件下的功率放大技术，令功放拥有超过95%的效率和出色的稳定性；开关电源采用有源PFC和软开关技术，并针对音频功率放大器做了优化设计，能适应恶劣的电网环境，为功放提供持续澎湃的动力。

该系列功放具备可靠性高、功率足、音色出众、适应能力强等特点。4通道(可桥接，方便更好的组合)，稳定可靠的4欧驱动能力，完美适用于线阵列。

2.1 高效率的优点

☆ 设备发热少，元器件工作温度低，寿命和可靠性都会明显提高。

☆ 体积和重量都只有模拟功放的 1/3。

体积、重量的大幅度降低，可以节约你的运输、搬运、安装成本，降低搬运、安装的难度。

☆ 节约电能，降低运营费用。

☆ 更动听的声音

我们的数字功放在获得高能效的同时，并不损失声音质量，相反因为设计了趋近完美的信号处理、误差校正技术，使得我们的功放具备超越传统功放的 HI-FI 效果。

☆ 绿色环保

数字功放可以大幅度减少铝材、铜材、钢材的使用，节约能源、资源；可以减少运输环节70%废气排放。

气候变暖是全球面临的巨大挑战，节能减排是解决气候变暖的有效措施，我公司致力于提供环境友好型产品，让我们一起为青山绿水、蓝天白云而行动！

三、安装

3.1 开箱检查

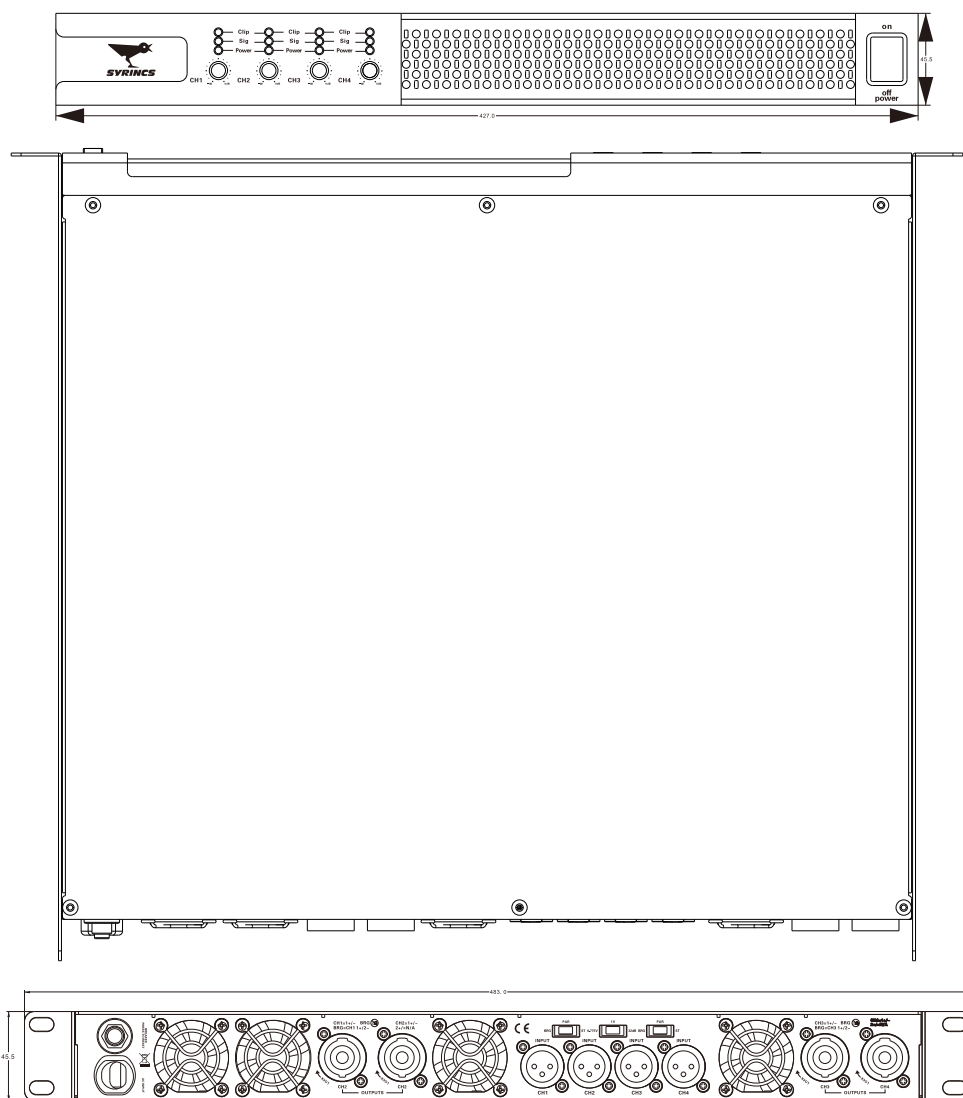
打开设备外包装，并检查设备是否在运输过程中造成了损坏。如果发现设备发生损坏，请立刻通知运输公司，只有您才有权要求运输损坏赔偿。请保存包装箱作为损坏证据，供运送方检查。我们将为你提供必要的帮助。

建议您保存所有的包装材料，以便在需要运输本设备时使用。切勿在没有外包装的情况下运输本设备，以免损坏。

装箱清单：

数字功放机1台 说明书1本 合格证1个 产品保修卡/维修信息卡1份

3.2外形尺寸



3.3安装准备

▲ 在安装前，请确认设备电源线没有连接到电源插座；设备电源开关处于关闭位置；音量旋钮完全关闭（逆时针至限位）。

▲ 由于本设备具有很高的功率密度，设备周围有较强磁场，弱信号敏感设备请尽量远离（最好不小于20cm）否则可能产生噪声。

为了本设备正常运作，除了本公司提供配件外，您还需要准备以下配件：

- 1、输入连接电缆
- 2、输出连接电缆
- 3、机柜或设备安装架（提供设备量放使用的稳定台面）

3.4 散热说明

本设备散热方式为：冷风从前面板通风孔吸入，流过机内散热片并带走热量，从后面板排出。为了保证良好的散热，请将设备放置在 0°C - 40°C 环境内，并保证前、后面板风道顺畅。

如果机内散热片温度超过 70° ，功率压限功能会启动，功放输出功率将减小，避免温度过度升高。若散热器温度继续升高超过 85°C ，功放会保护、输出被关闭，当温度下降到安全温度后，功放会自动重启。

在使用本设备一段时间（即使不开机）之后，若出现风机长时间高速运转却散热效果不佳的情况，请关闭设备拆下网罩清理灰尘（针对配置网罩设计的设备）。

3.5 电源线

交流电源线上的接地端需要良好接地，否则有被电击的危险！交流电源线必须要有足够的过电流能力，交流电源电压须在设备标称工作电压的 $\pm 10\%$ 范围内，交流电源频率须在设备标称频率范围内（标称值在设备后面板上）。

3.6 输入输出线

▲ 交流电源线上的接地端需要良好接地，否则有被电击的危险！

连线常识：

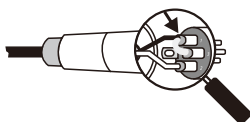
输入信号线尽量使用屏蔽线，屏蔽层密度越高越好。

输入信号尽量选用平衡连接，有利于减小噪声干扰。

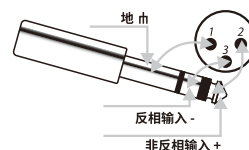
若使用非平衡连接，线越短越好，最好不要超过3m。

弱信号线避免同电源线及功放输出线等强信号线走在一起，否则可能产生噪声。

改变任何连线前，请将所有设备关闭。否则可能对听力及音箱造成损害。



平衡模拟输入连线示意图



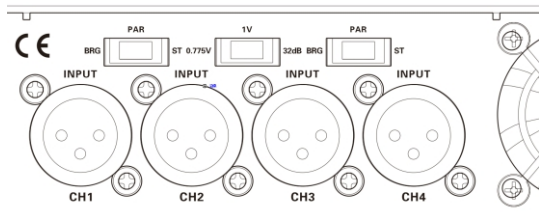
非平衡模拟输入连线示意图

3.61 立体声模式

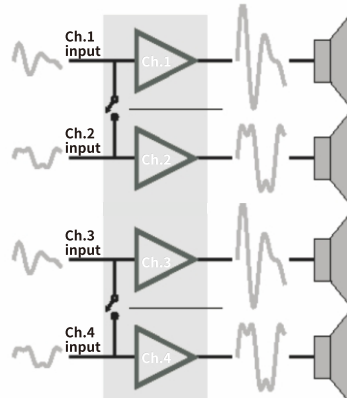
A、立体声连接模式

先将后板模式选择开关置于STEREO位置, 如右图所示:

在立体声模式下, 功放通道1和通道2、通道3、通道4的信号将视为独立信号, 输入通道1的信号只能供给输出1, 输入通道2的信号只能供给输出2, 输入通道3的信号只能供给输出3, 输入通道4的信号只能供给输出4。如图所示:



Stereo, bi-amp, 2-channel



3.62 桥接模式

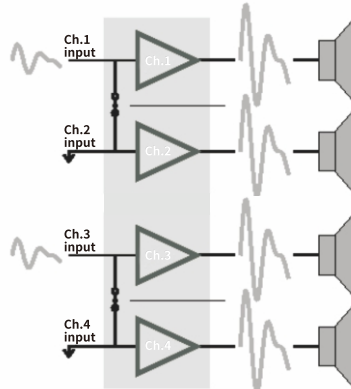
B、单声道连接模式

先将模式选择开关置于PARALLEL位置, 如右图所示: 在单声道模式下, 功放的输入信号只能从通道1或通道3输入信号, 4增益旋钮分别控制各路音量大小。

注: 请不要在两个输入通道同时输入信号, 更不能将两个输出端子并联起来使用。

如图所示:

Parallel

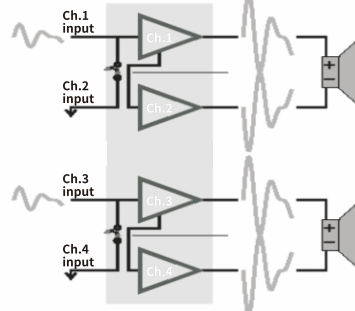


C、桥接连接模式

先将模式选择开关置于BRIDGE位置, 如下图所示:

在桥接模式下, 信号只能从通道1/通道3输入, 从通道2/通道4输入无声。通道输出1的正极为桥接输出的正极, 通道输出2的负极为桥接输出的负极, 如图所示:

Bridged Mono



桥接连接模式时, 信号不能由2 (B) 声道输入, 并检查所有的接线, 确信输出线与输入端隔离。SPEAKON输出的1+和2-, 1-和2+是在本机内部不连接的, 请接线时不要将它们并接, 尤其是桥接模式, 会对本机造成损坏。

桥接模式下, 输出电压非常高, 足以导致电击, 在进行桥接前, 一定要关机操作!

四、操作须知

▲ 在安装前，请确认设备电源线没有连接到电源插座；设备电源开关处于关闭位置：音量旋钮完全关闭（逆时针至限位）。

4.1 保护扬声器

削波不仅使音质变差，而且会损坏高音单元（一旦削波，功放面板CLIP灯会点亮，可通过该指示灯判断是否出现削波），可减小输入信号避免削波。

强的次声波信号会造成扬声器驱动电路烧毁。呼吸声、话筒跌落导致的高电平、低频率信号即为典型的次声波信号。为防止次声波信号，应使用以下方式之：

- a、在混音器输出与放大器输入之间安装高通滤波器
- b、在混音器中打开高通滤波器。在不影响使用的前提下，将滤波器频率设置得尽可能高。例如，针对音乐信号设置为35Hz，针对话筒设置为75HZ。每个混音器输入声道，将滤波器频率设置在相关声道设备最低基础频率以下。

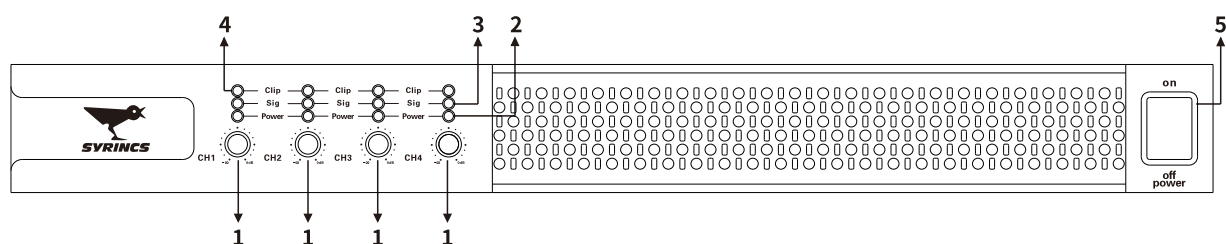
4.1 注意事项

尽管放大器在异常情况下会保护，但为了使放大器达到最佳性能和最高安全性，请您在使用时注意：

- 1、在使用前，需先对放大器进行配置，包括输入、输出线的连接。接线不当会导致设备不能正常工作。有关接线和配置的信息，请参阅本说明书的“安装”部分。
- 2、在进行连接、选择输入信号和控制输出电平时需小心操作。这可以避免不必要的麻烦。
- 3、切勿将输出电缆接地线和输入信号接地线短接。这会形成接地环路并导致振荡
- 4、切勿将输出端连接到电源、电池或主电源上。否则可能导致电击。
- 5、篡改电路或未经授权修改电路会有危险，并使代理商提供的所有服务失效。
- 6、请勿在黄色削波LED持续闪烁时使用功率放大器。
- 7、请勿使混音器过载，否则会向功率放大器发送削波信号。功率放大器将精确再现此类信号，扬声器可能受损。
- 8、请勿在低于标称负载的情况下使用功率放大器。过低负载可能导致功率放大器输出保护及过早削波损坏扬声器。
- 9、打开放大器有信号通过后，输出接口可能存在致命电压。

重要提示：对于过度使用其他系统组件造成的损坏，本公司概不负责

4.3操作面板



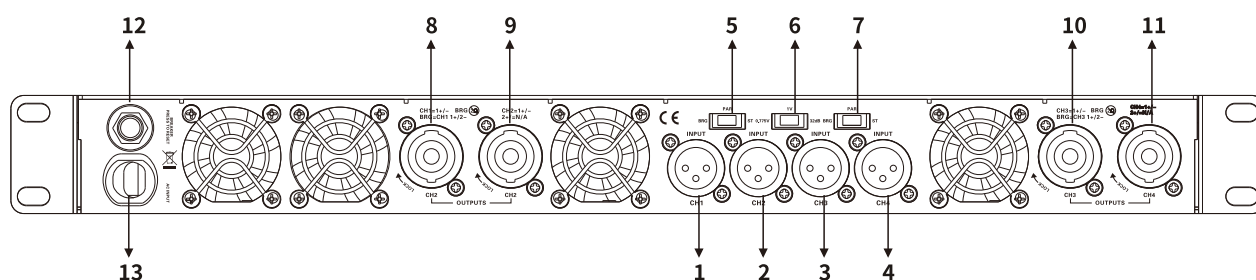
1. CH1/CH2/CH3/CH4: 增益调节电位器

2. CH1/CH2/CH3/CH4: 电源指示灯

3. CH1/CH2/CH3/CH4: 信号指示灯

4. CH1/CH2/CH3/CH4: 过载指示灯

5. 电源开关



1. CH1: 信号输入

2. CH2: 信号输入

3. CH3: 信号输入

4. CH4: 信号输入

5. CH1/CH2: 模式开关 (ST/PAR/BRG)

6. CH3/CH4: 模式开关 (ST/PAR/BRG)

7. 灵敏度选择开关

8. CH1: 功率输出 (BRG模式时CH1 1+/2-)

9. CH2: 功率输出

10. CH3: 功率输出 (BRG模式时CH3 1+/2-)

11. CH4: 功率输出

12. 电流过流保护器

13. 电源线

五、输入增益/灵敏度

用户可在功放选择输入灵敏度，与其它第三方设备进行灵敏度匹配。设置功放后面板上的拨码开关，改变功放输入增益和相应的灵敏度。可选择的增益值为0.775V档，1V档，32dB档/2.35V。

输入信号：1kHz正弦波。电压值为RMS值。

六、规格(一般规格)

额定功率: 8Ω/立体声: 1200W (THD=1%, 连续正弦1KHz各通道同时工作) 4Ω/立体声: 1750W 16Ω/桥接: 2250W 8Ω/桥接: 3400W
输入灵敏度(额定输出功率, 1KHz): 0.775V档/0.68V ±10% ,1V档/0.87V ±10% ,32dB档/2.35V ±10%
THD+N: <0.05% (f=1kHz, 8Ω*1, 标准测量条件)
串扰抑制: >52dB(20Hz); >60dB (1kHz); >40dB (10kHz)
频率响应: ±2d (标准测量条件, 20Hz~20kHz,8Ω*1)
阻尼系数: >300 (f=100Hz, 8Ω*1, 标准测量条件)
信噪比: >95dB(f=1kHz,8Ω*1 计权,所有通道,所有灵敏度档位)
电源要求: AC 220V ±10%
保护功能: 短路保护, 开机延时保护, 直流保护
尺寸(W x H x D): 483×455×410mm
净重: 10.5Kg

*，此功率是使用20ms脉冲1kHz正弦波在1%总谐波失真下测量得出。

七、维修

本设备内部电路非常复杂，只能由受过全面培训的专业技术人员维修。若发生故障请在送修前与我们的技术支持联系，以核实维修需要。

将本设备送到厂家或授权维修中心返修时，请填写本说明书后附的“维修信息卡”，并随设备一起返回。

在将产品送至维修之前，产品所有者应负责确认设备是否在维修范围内。对于不属于维修范围之内，但送至厂家维修的设备，本公司不承担任何责任。

质保服务限于在维修中心进行，并由客户送修。对于外出保修、维修等要求，所有的差旅费须由您支付。

八、包装说明

1、填写维修信息卡

2、请勿与设备一起运送任何附件，比如电源线、使用说明书等。维修时不需要这些物品，对这些物品我们概不负责。

3、在运送设备时，必须予以充分的保护。我们建议使用原厂包装材料。

4.如果您使用自己的包装材料，需要达到以下要求：

a、通过275PSI(PSI:压力单位，1Kg/cm²约等于14.5PSI)爆裂试验的双层纸箱，在设备的6个面均留出8cm填充固体泡沫聚苯乙烯的空间。

b、使用足够封箱带严密封箱

c、请勿使用薄纸箱。因包装欠佳造成的损坏将无法享受质保。

九、非质保维修付费

质保范围外的修理，本公司检测后跟您确认同意维修并收到付款之后开始维修。若不同意维修则请尽快联系本公司售后服务中心领回设备。本公司无义务保管您的设备，若30天后仍未领回您的设备，本公司将有权自行处置。

十、质保

本公司向您保证，无论您是我公司全新产品的原始购买者还是之后的所有者，从原始购买者购买之日起一年内，为无论何种原因（不包括在本质保范围内的除外）造成的产品故障提供质保。

十一、不包括在质保范围内的项

质保仅适用于在质保期内发生故障的本公司全新产品。此质保不涵盖由于不当使用、意外、过错而造成的损坏；不涵盖依据保险合同而投保的损失；不涵盖产品序列号污损、修改或抹去的全新产品；不涵盖未按要求包装导致的运输损坏；不涵盖被非授权维修中心技术人员维修或改装的产品。

十二、质保人责任

对于任何缺陷，无论何种故障原因（不包括项除外）我们将通过修理、更换、或退款予以补救。除非您同意，或我们无法提供更换服务，且修理无法解决问题或无法及时提供维修，否则我们不会选择退款。如果选择退款，那么您必须将故障产品或无法正常工作产品免费退还给我们，且不保留任何留置权或抵押权。退款应与实际购买价格相同，不包括利息、保险、手续费以及其他产品自购买日期起合理性折旧的应缴费用。质保只能在授权维修中心或工厂内执行。我们将在授权维修中心或工厂收到缺陷产品后的合理时间内，对产品缺陷进行修复并运送产品。

十三、任何获取质保服务

您必须在质保期内向当地经销商告知您的质保服务需要。我们的授权维修中心在收到缺陷产品后的合理时间内采取相应的质保措施。如果您对维修结果不满意，请立即通知我们的授权维修中心。

十四、间接或意外损坏免责声明

你无权从我们这里获得因我公司全新产品任何缺陷而导致的意外损坏的任何补偿。包括该类缺陷对其他产品造成的任何损坏。本公司不负责任何由于设备损坏而直接或间接招致的损失。

十五、质保证书修改

任何人都无权扩大、修正或修改此质保。此质保期限不因您未使用本设备而延长，根据此质保条款提供的维修与更换部件仅适用于本质保内尚未到期的部分。

十六、设计变更

我们保留未经通知而随时更改任何产品设计的权利，且不承担对之前生产的产品进行相应更改的义务。

十七、购买者法律补救

在质保到期后，强制终止执行本质保的任何措施。本质保声明将优先于本说明书中所包含的任何其他声明。



SYRINCS